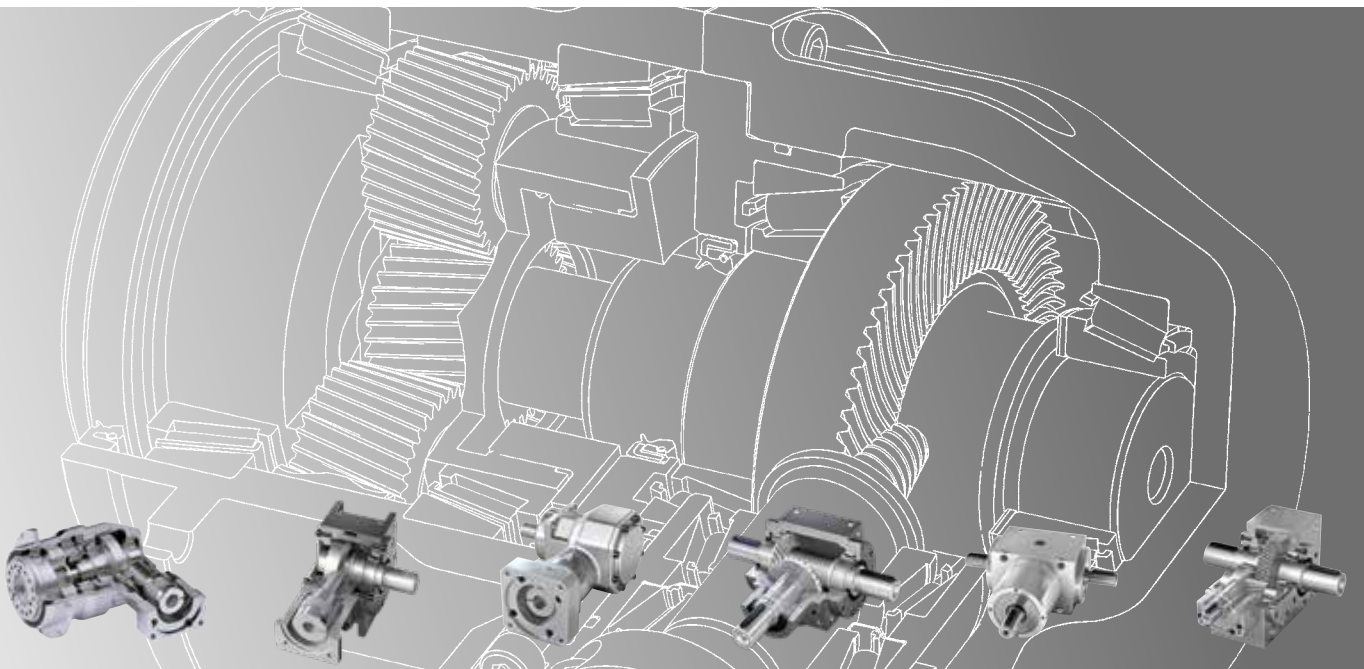


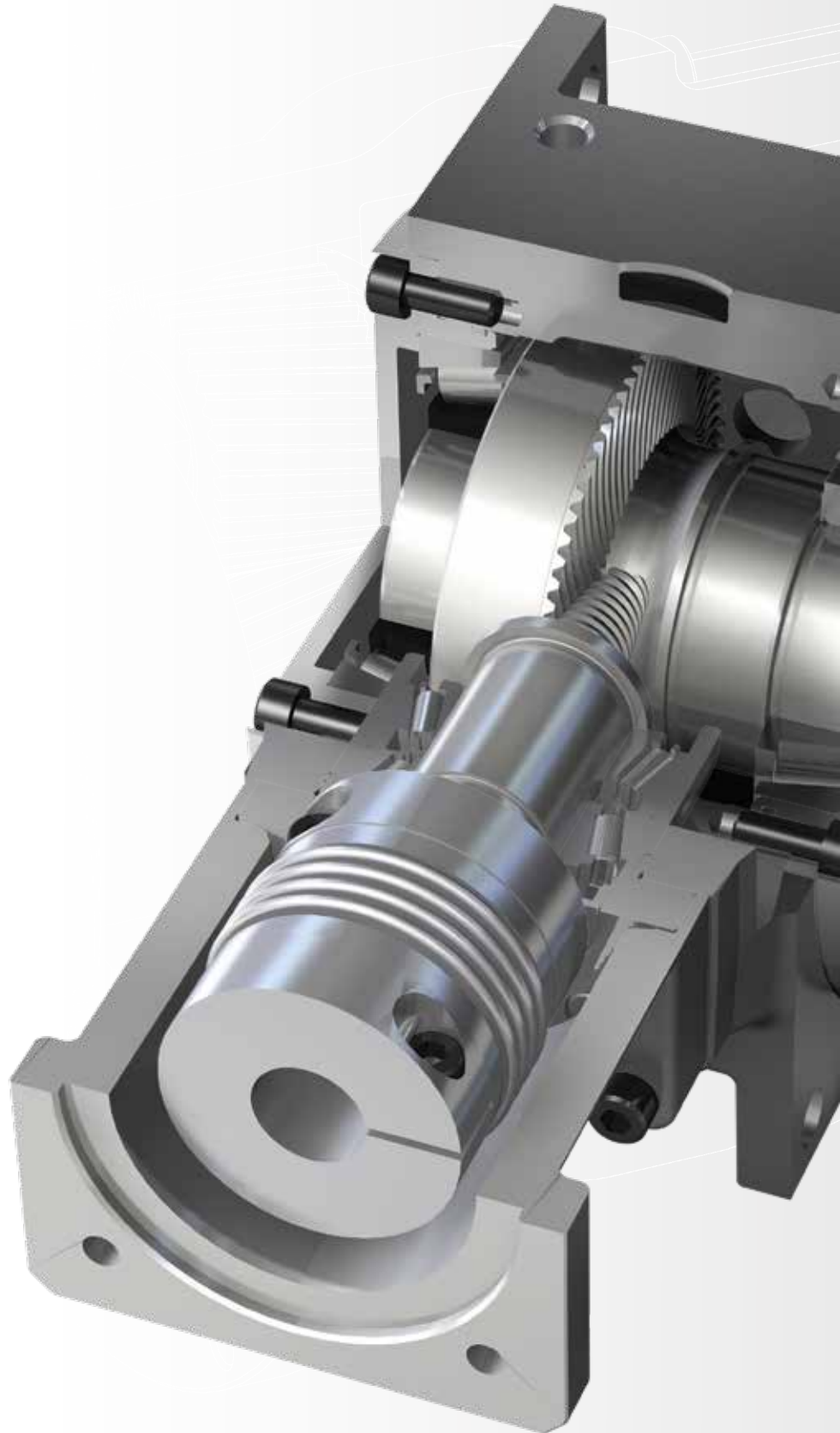
THE GEAR COMPANY

**Nidec**  
All for dreams


# PORTFOLIO



[www.graessner.de](http://www.graessner.de)



***Nidec***  
All for dreams



Präzision mit Leistung verzahnen  
*Gearing precision with performance.*

Ein Kegelrad allein ist bedeutungslos. Erst eingebunden in ein Gesamtsystem aus Gehäuse, Wellen, Flanschen und Lagerung wird daraus ein leistungsstarkes Getriebe. Mit mehr als 65 Jahren Erfahrung ist Nidec Graessner dabei immer eine Idee voraus. Ob bei der Verzahnungstechnik oder im Getriebebau, intelligente Lösungen für die unterschiedlichsten Branchen und Anwendungen machen Nidec Graessner zu einem zuverlässigen Partner der Industrie.

*A bevel gear on its own is insignificant. Incorporated into a system, comprising the housing, shafts, flanges and especially the bearing system, the bevel gear can fulfil its task. Nidec Graessner is always a step ahead with more than 65 years experience. Either in gear teeth cutting or in gear construction, intelligent solutions for the various branches and applications make Nidec Graessner a reliable partner of the industry.*

# PORTFOLIO

Das hochdynamische Servo-Winkelgetriebe  
*The high dynamic servo right-angle gearbox*

## DYNAGEAR



- Hypoidverzahnung
  - Hohe Eingangsdrehzahlen bei mittleren bis hohen Drehmomenten
  - Übersetzungen einstufig  $i = 3:1$  bis  $i = 30:1$ , zweistufig  $i = 18:1$  bis  $i = 100:1$
  - Drehmomente bis 1440 Nm
  - Geringes Verdrehspiel  $\leq 2$  arcmin
  - Durch die Lebensdauerschmierung sind die Getriebe unter normalen Einsatzbedingungen praktisch wartungsfrei.
  - Energiesparend durch hohen Wirkungsgrad bis 96%
  - Variable Übersetzungen bei gleichbleibenden Abmessungen
  - Variabler Motoranbau über Laterne und Kupplung
- 
- *Hypoid toothing*
  - *High input speed at middle and highest torque*
  - *Ratios  $i = 3:1$  up to  $i = 30:1$  single-stage, ratios  $i = 18:1$  up to  $i = 100:1$  two-stage*
  - *Torque up to 1440 Nm*
  - *Low backlash  $\leq 2$  arcmin*
  - *Lubricated for life, the gearboxes are virtually maintenance-free (when used under normal conditions).*
  - *The high efficiency rating of up to 96% saves energy costs*
  - *Variable ratios within one gearbox size*
  - *Variable motor mounting via lantern and coupling*

Das kostenoptimierte Servo-Winkelgetriebe  
*The cost-optimized servo right-angle gearbox*

## DYNAGEAR<sup>ECO</sup>

- Hypoidverzahnung
  - Einstufiges Winkelgetriebe mit Übersetzungen  $i = 5:1, 8:1, 10:1$  und  $i = 15:1$
  - Die kompakte und stabile Bauweise gewährleistet höchste Leistung bei kleinen Abmessungen und geringem Gewicht.
  - Durch die Lebensdauerschmierung sind die Getriebe unter normalen Einsatzbedingungen praktisch wartungsfrei.
  - Energiesparend durch hohen Wirkungsgrad bis 96%
  - Variabler Motoranbau über Laterne und Kupplung
- 
- *Hypoid toothing*
  - *Right angle gearbox, single-stage, ratios  $i = 5:1, 8:1, 10:1$  and  $i = 15:1$ .*
  - *The compact and rigid design ensures highest performance whilst being space and weight efficient.*
  - *Lubricated for life, the gearboxes are virtually maintenance-free (when used under normal conditions).*
  - *The high efficiency rating of up to 96% saves energy costs*
  - *Variable motor mounting via lantern and coupling*



Das Multitalent unter den Servo-Winkelgetrieben  
*The all-rounder amongst servo right-angle gearboxes*

## EVOGEAR



- Erste Stufe mit Hypoidverzahnung, zweite Stufe mit schrägverzahnter Planetenverzahnung
- Abtrieb als Voll-, Hohlwelle oder Flansch
- Übersetzungen einstufig:  $i = 3:1$  bis  $i = 15:1$ ,  
Übersetzungen zweistufig:  $i = 16:1$  bis  $i = 100:1$
- Verdrehspiel  $\leq 5$  arcmin
- Variabler Motorenanbau über Flansch und Kupplung
- *First stage with hypoid toothing, second stage with helical planetary toothing*
- *Output drive as solid or hollow shaft or flange*
- *Ratios single-stage:  $i = 3:1$  to  $i = 15:1$ ,  
ratios two-stage:  $i = 16:1$  to  $i = 100:1$*
- *Backlash  $\leq 5$  arcmin*
- *Variable motor mounting via flange and coupling*

Spielarme Planetengetriebe in höchster Präzision  
*Low backlash planetary gearboxes with maximum precision*

## PLANETGEAR

- Planetenräder schrägverzahnt
- Baugrößen von 42 bis 285
- Übersetzungen von  $i = 3:1$  bis  $i = 100:1$
- Verdrehspiel  $\leq 3$  arcmin
- Abtrieb als Vollwelle oder Flansch
- Variabler Motorenanbau über Flansch und Klemmbuchse

- *Planetary gears with helical teeth*
- *Sizes from 42 to 285*
- *Ratios from  $i = 3:1$  to  $i = 100:1$*
- *Backlash  $\leq 3$  arcmin*
- *Output as solid shaft or flange*
- *Variable motor mounting via flange and clamping bush*



Das leistungsfähige Winkelgetriebe  
*The powerful bevel gearbox*

## POWERGEAR



- Kegelrad spiralverzahnt
- Höchstes Drehmoment bei kleiner Baugröße
- Für höchste Antriebsdrehzahlen
- Übersetzungen von  $i = 1:1$  bis  $i = 5:1$
- Drehmomente bis 7000 Nm
- Abtrieb über Voll- und Hohlwelle
- Variable Übersetzungen bei gleichbleibenden Abmessungen
- Motoranbau direkt oder über Laterne und Kupplung

- *Bevel gear spiral toothed*
- *Highest torque within small gearbox size*
- *For highest input speed*
- *Ratios  $i = 1:1$  up to  $i = 5:1$*
- *Torque up to 7000 Nm*
- *Output via solid and hollow shaft*
- *Variable ratios within one gearbox size*
- *Motor mounting either directly or via lantern and coupling*

Das leistungsfähige HighSpeed-Winkelgetriebe  
*The powerful high speed bevel gearbox*

## POWERGEAR HS

- Kegelrad spiralverzahnt
- Getriebe für höchste Drehzahlen
- Übersetzungen  $i = 1:1$  bis  $i = 2:1$
- Höhere thermische Grenzleistung zulässig
- Geringes Zahnspiel und hohe Übertragungsgenauigkeit
- Abtrieb über Voll- und Hohlwelle
- Variable Übersetzungen bei gleichbleibenden Abmessungen
- Variabler Motoranbau über Laterne und Kupplung

- *Bevel gear spiral toothed*
- *Gearbox for highest speeds*
- *Ratios  $i = 1:1$  up to  $i = 2:1$*
- *Higher permissible thermal performance limit*
- *Low backlash and high transmission accuracy*
- *Output drive as solid or hollow shaft*
- *Variable ratios within one gearbox size*
- *Variable motor mounting via lantern and coupling*



Beeindruckend klein und unerhört leistungsstark  
*Impressively small and incredibly powerful*

## POWERGEAR MINIATURE



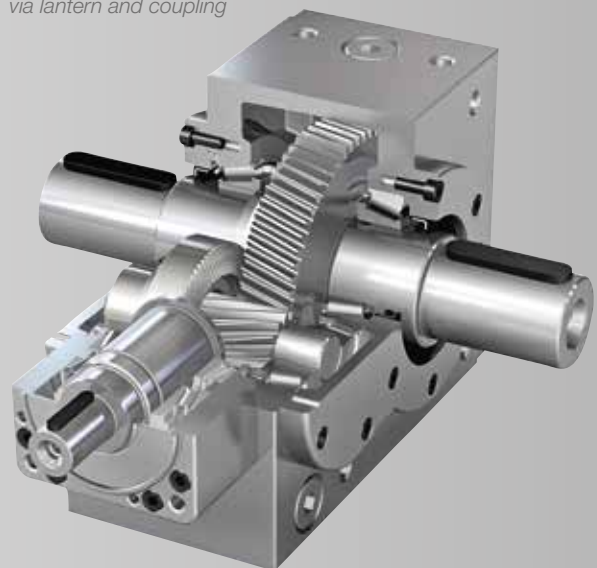
- Kegelrad spiralverzahnt
- Miniatur-Getriebe für höchste Präzision
- Geringes Zahnspiel und hohe Übertragungsgenauigkeit
- Kraftschlüssige Welle-Kegelrad-Verbindung
- Geringes Eigengewicht durch Aluminium-Gehäuse
- Wartungsfrei durch synthetische Ölfüllung
- *Bevel gear spiral toothed*
- *Miniature gear for maximum precision*
- *Low backlash and high transmission accuracy*
- *Friction-locked shaft-and-bevel-gear fit*
- *Extremely light-weight aluminium housing*
- *Maintenance free through synthetic oil*

Das kompakte, präzise und leistungsstarke Kegelstirnradgetriebe  
*The compact, precise and powerful bevel helical gearbox*

## KS TWINGEAR

- Erste Stufe mit Hypoidverzahnung, zweite Stufe mit Stirnradverzahnung
- Übersetzungen von  $i = 15:1$  bis  $i = 75:1$
- Drehmomente bis 7500 Nm
- Verdrehspiel  $< 6$  arcmin
- Kompakte, schmale Bauweise
- Hohe Verdrehsteifigkeit
- Hohe Eingangsdrehzahlen bei hohen Drehmomenten
- Variable Übersetzungen bei gleichbleibenden Abmessungen
- Variabler Motoranbau direkt oder über Laterne und Kupplung

- *First stage with hypoid toothing, second stage with spur gearing*
- *Ratios from  $i = 15:1$  to  $i = 75:1$*
- *Torques up to 7500 Nm*
- *Torsional backlash  $< 6$  arcmin*
- *Compact, narrow design*
- *High torsional stiffness*
- *High input speeds at high torques*
- *Variable ratios within one gearbox size*
- *Variable motor mounting either directly or via lantern and coupling*



Das hochpräzise Spannungswellengetriebe für die Robotik  
*The high precision strain wave gearbox for robotics*

## FLEXWAVE



- Spielfrei
- Hohe Präzision, Wiederholgenauigkeit und Torsionssteifigkeit
- Niederes Anlaufdrehmoment
- Baugrößen von 35 bis 80
- Übersetzungen von  $i = 50:1$  bis  $i = 120:1$
- Als Einbausatz oder Komplettseinheit erhältlich
- Geringes Gewicht
  
- *Zero-backlash*
- *High precision, repeatability and torsional stiffness*
- *Low starting torque*
- *Sizes from 35 to 80*
- *Ratios from  $i = 50:1$  to  $i = 120:1$*
- *Available as installation kit or complete unit*
- *Low weight*

Das hochpräzise Zykloidgetriebe für die Robotik  
*The high precision cycloidal gearbox for robotics*

## CORONEX

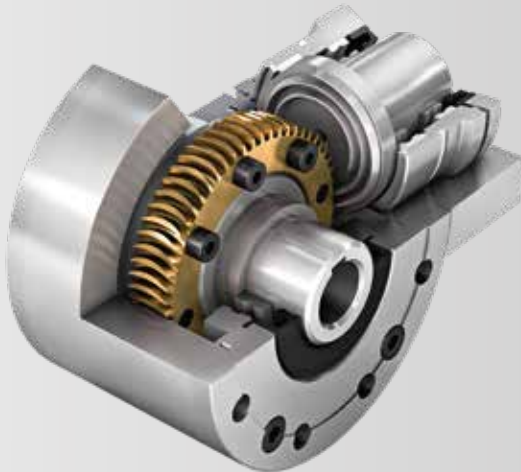
- Spielfrei
- Hohe Präzision, Wiederholgenauigkeit und Torsionssteifigkeit
- Baugrößen von 25 bis 130
- Übersetzungen  $i = 59:1$ ,  $i = 89:1$ ,  $i = 119:1$
- Hohlwelle am Eingang
- Hohe Laufruhe
- Kompakte Baugröße
  
- *Zero-backlash*
- *High precision, repeatability and torsional stiffness*
- *Sizes from 25 to 130*
- *Ratios of  $i = 59:1$ ,  $i = 89:1$ ,  $i = 119:1$*
- *Hollow shaft at the input*
- *Very smooth running*
- *Compact size*





Das innovative Planspiralgetriebe  
*The innovative planar spiral gearbox*

## TORUSGEAR



- Äußerst kompakte Bauweise
- Hohe Steifigkeit setzt neue Maßstäbe
- Spielfrei
- Erhebliche Gewichtsreduktion
- Hohe Übersetzungen in einer Stufe bis  $i = 400:1$
- Hohe Laufruhe
- Hohe Betriebssicherheit und lange Lebensdauer
  
- *Exceptionally compact design*
- *High rigidity sets new standards*
- *Zero-backlash*
- *Significant weight reduction*
- *High ratios in a single stage up to  $i = 400:1$*
- *Very smooth running*
- *High operating reliability and long service life*

Das kundenspezifische Sondergetriebe  
*The customised gearbox*

## DESINGEAR

- Einstufige Kegelradgetriebe als Schalt- oder Wendegetriebe
- Zwangsumlaufgeschmierte Getriebe für hohe Drehzahlen und Drehmomente
- Labyrinthgedichtete Getriebe mit einem Wirkungsgrad  $> 99\%$
- Sondergetriebe mit Zusatzelementen als Funktionseinheit
- Vielfältige Möglichkeiten auf Anfrage
  
- *Single-stage gearbox available as gear-change or reversing gearbox*
- *Forced oil circulation lubrication system gearbox for high speeds and torques*
- *Labyrinth sealed gearbox with an efficiency of  $> 99\%$*
- *Special gearbox with additional functional elements*
- *Endless possibilities on request*

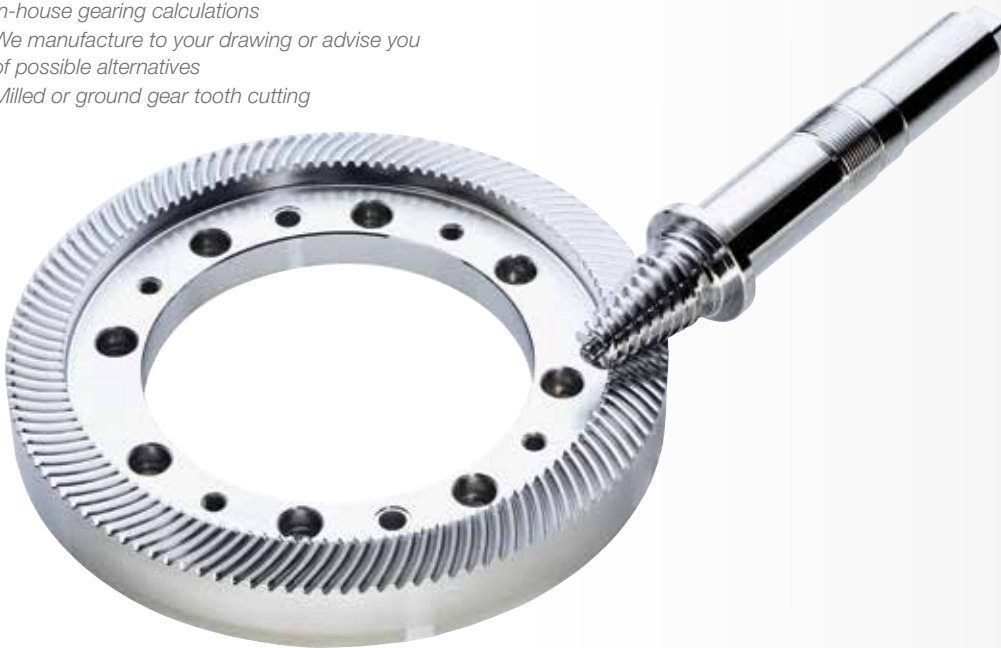


Spiral-, Hypoid- und Zerol<sup>®</sup>-Kegelräder  
*Spiral, Hypoid and Zerol<sup>®</sup> Bevel Gears*

## BEVELGEAR

- Standardprogramm und kundenspezifische Ausführungen
- Modul  $m_s$  von 0,5 bis 12
- Durchmesser bis 410 mm
- Achswinkel von 10° bis 170°
- Mehr als 65 Jahre Erfahrung
- Verzahnungsberechnungen im Haus
- Wir fertigen gemäß Ihrer Zeichnung oder beraten Sie über mögliche Alternativen
- Gefräste oder geschliffene Ausführung

- *Standard range of products and custom-made versions*
- *Module  $m_s$  from 0.5 to 12*
- *Diameters up to 410 mm*
- *Shaft angles from 10° to 170°*
- *More than 65 years of experience*
- *In-house gearing calculations*
- *We manufacture to your drawing or advise you of possible alternatives*
- *Milled or ground gear tooth cutting*



**Bitte beachten Sie,**

dass alle in diesem Katalog enthaltenen Angaben ohne Gewähr erfolgen und nicht verbindlich sind. Insbesondere die Maße und Werte können Ihnen nur einen ersten Anhaltspunkt für eine überschlägige Einschätzung geben. Ihre exakten spezifischen Anforderungen sind mit uns abzustimmen.

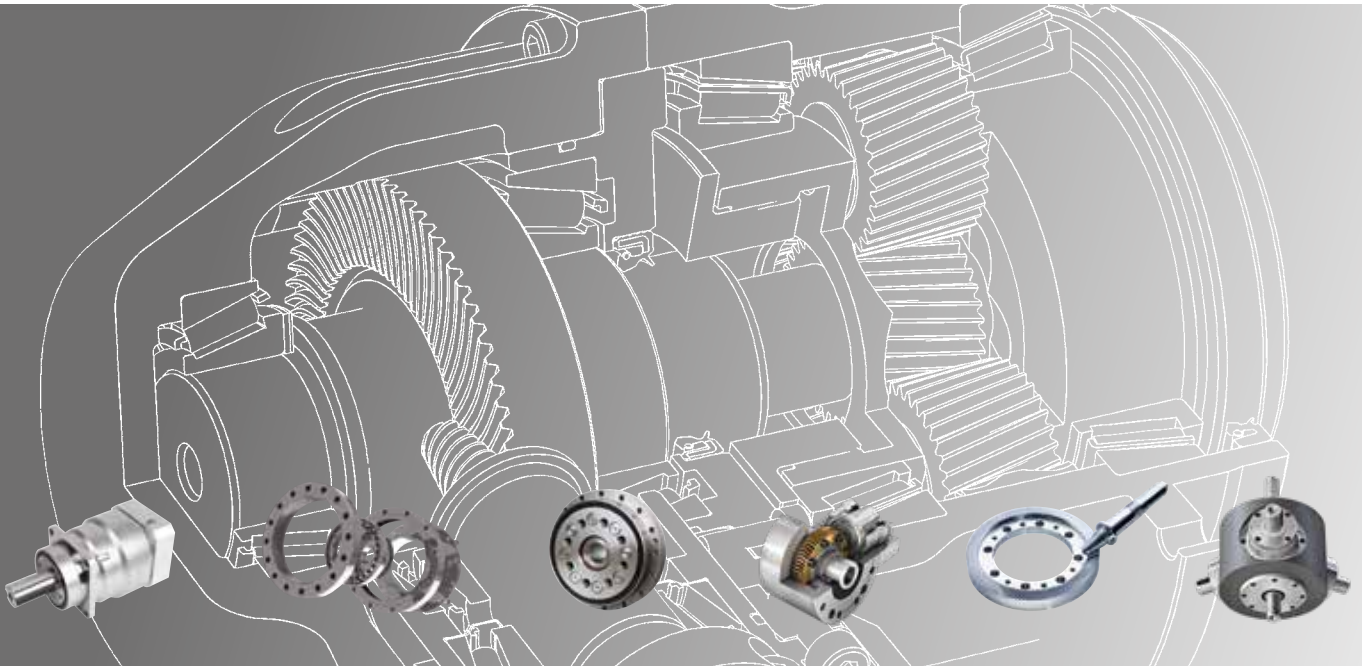
Im Katalog aufgeführte Angaben und Eigenschaften werden nur dann zum verbindlichen Vertragsinhalt, wenn dies schriftlich mit uns vereinbart wurde.

**Please note that**

*all information contained in this catalogue is provided without guarantee and is not binding. In particular, dimensions and values only provide guidance. Any exact, specific requirements must be agreed with us.*

*Specifications and features listed in the catalogue are subject to a written contract.*





## NIDEC GRAESSNER GMBH & CO. KG



Nidec Graessner GmbH & Co. KG  
Kuchenäcker 11  
72135 Dettenhausen  
Germany

Tel.: +49 (0)7157 123-0  
Fax: +49 (0)7157 123-212  
mail@graessner.de  
www.graessner.de