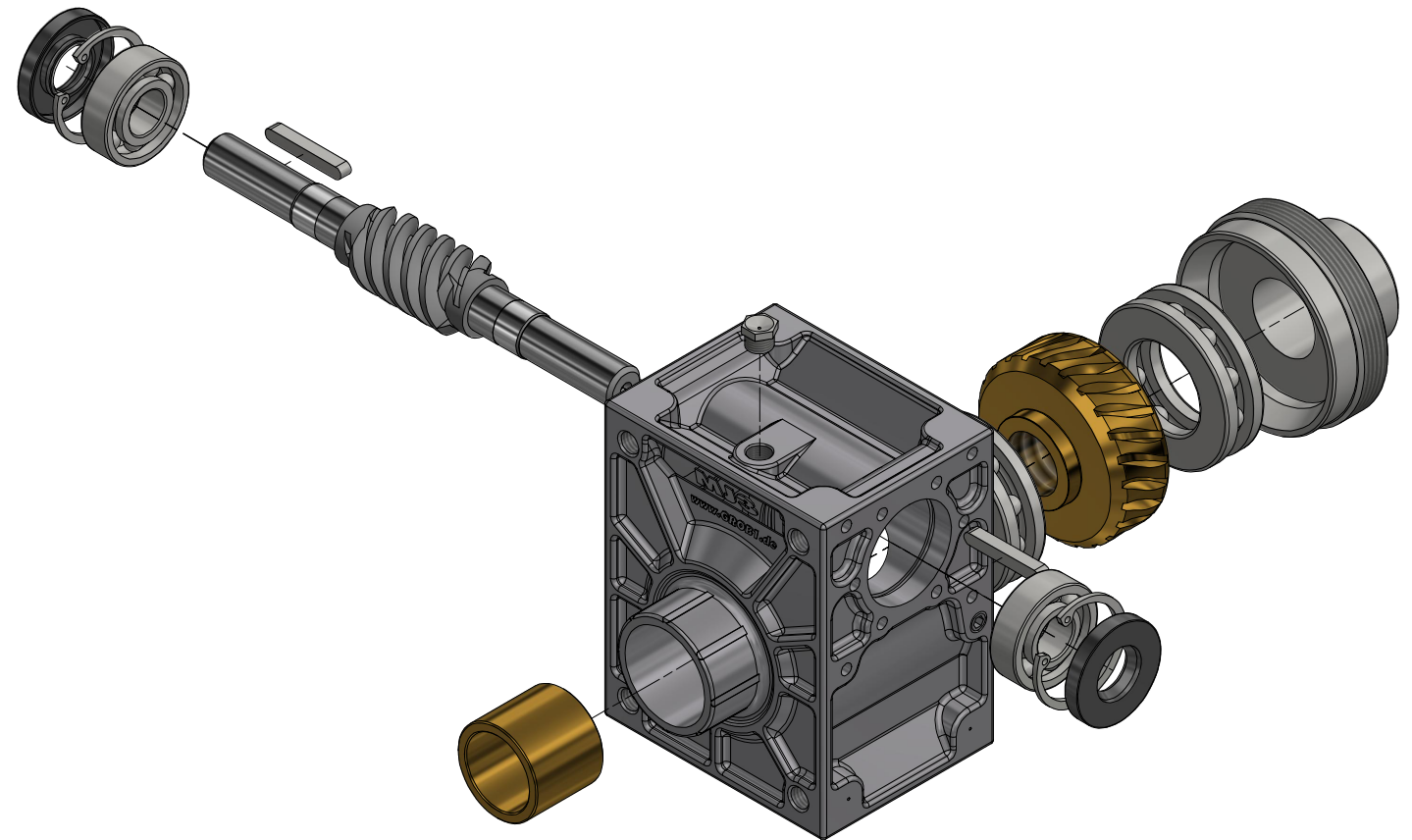
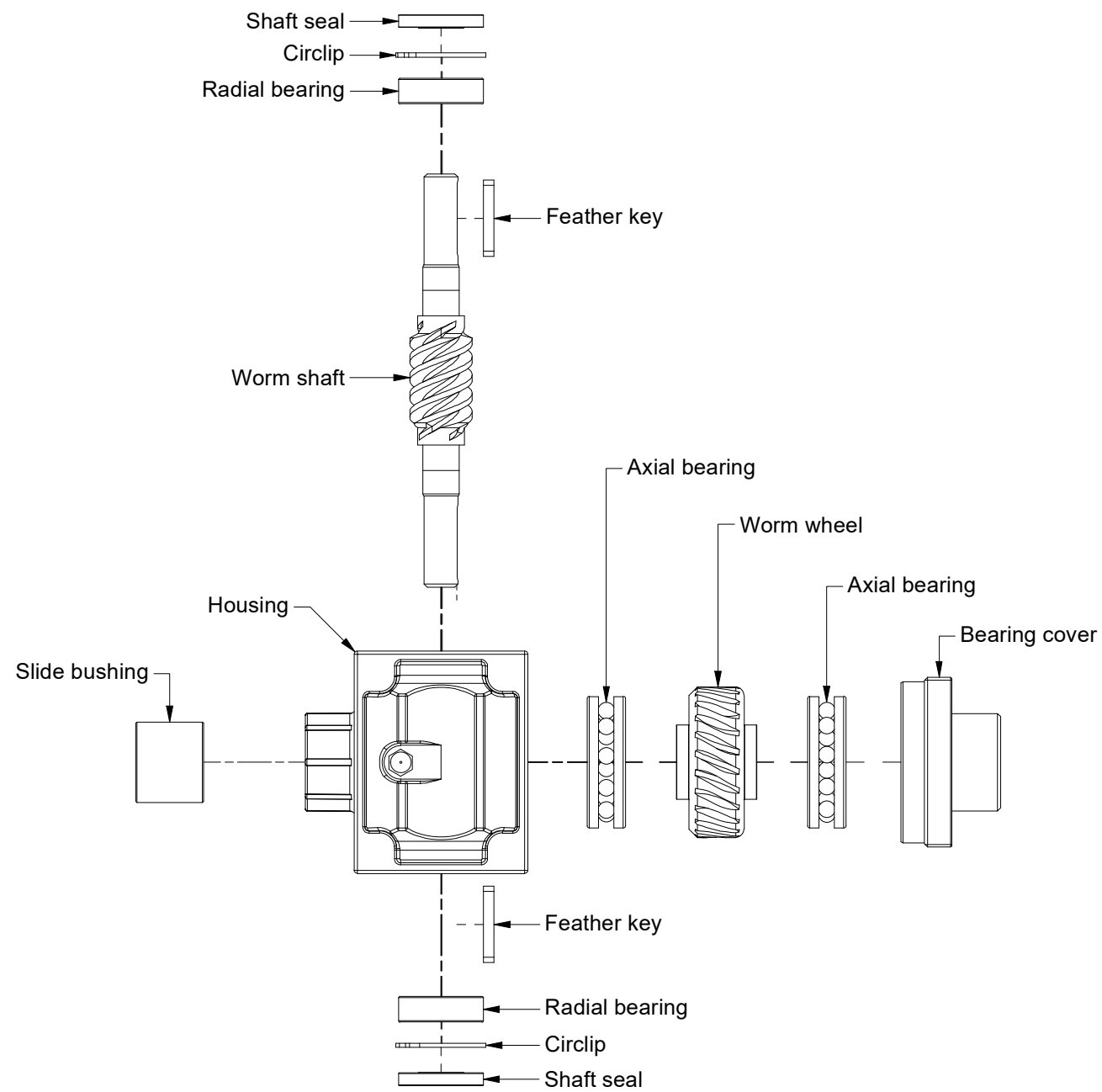
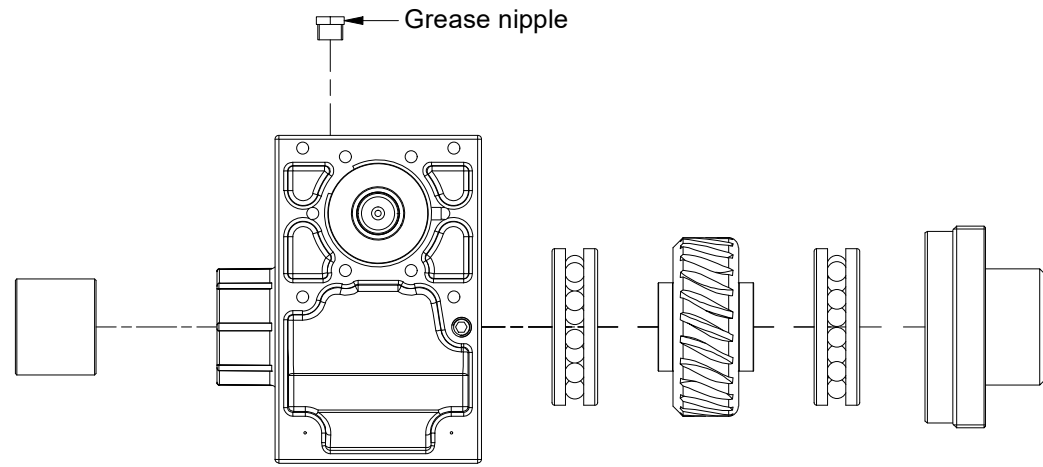


Pos	Anz	BESTANDSNUMMER	Zeichn.Nr.	Benennung	MASSE
10	1	1-MJ3-10-G000001200	081117-1615ma	GH MJ3 DG	1,094 kg
20	1	1-MJ3-20-GN001006800	020404-0806e	SR G N MJ3 Tr30x6	0,765 kg
30	1	1-MJ3-30-2N08200	150304-1119e	SW N MJ3	0,416 kg
40	1	1-MJ3-40-GA01101	080404-0832e	LD MJ3	0,652 kg
50	1	118-MJ3-NTPaket0000	118-MJ3-NTPaket0000	Normteilkpaket MJ3 Stahl	0,543 kg
60	1	21-ZL-030x038x032SB	30x38x32	Gleitlager Sinterbronze	0,120 kg



Allgemeintoleranz ISO2768-mK		Unbemaßte Kanten: -0,5 0,4		Maßstab: 1:2,5	Gewicht: 3.590 kg	
Schutzvermerk ISO 16016		Werkstoff:				
Datum		Name		Wärme- / Oberflächenbehandlung :		
Konstruiert	13.12.2019	D. Vierling		MJ3-GN-1F-0000-oG-oSch		
Gezeichnet	13.12.2019	D. Vierling				
Kontrolliert	13.12.2019	D. Vierling				
Artikel-Nr.	1-0000101794			131219-0700dv	2 / 2	
Vorgang-Nr.	Schulungsbeispiel			Status: Freigegeben	Rev. 00	A3

